

Préparation inox PLONGE 2 BACS EGOUTTOIR A DROITE

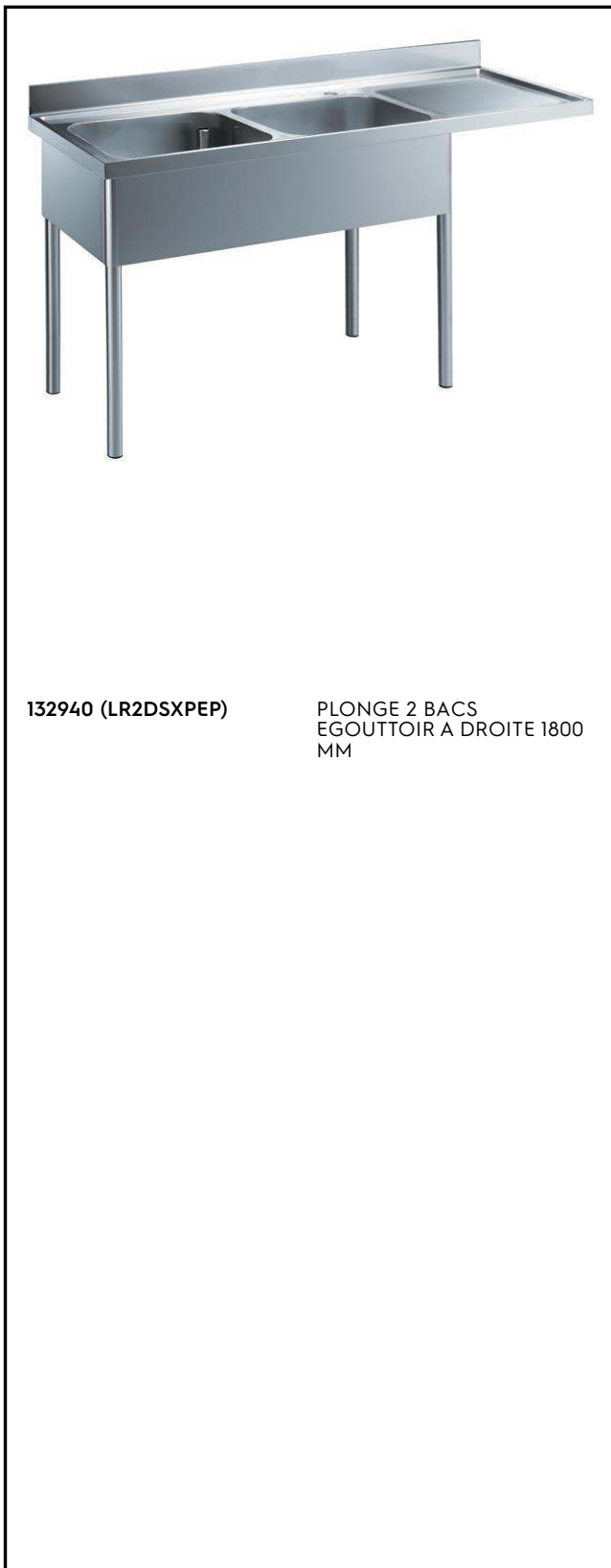
REPÈRE # _____

MODELE # _____

NOM # _____

SIS # _____

AIA # _____



132940 (LR2DSXPEP)

 PLONGE 2 BACS
 EGOUTTOIR A DROITE 1800
 MM

Caractéristiques principales

- Solidité, stabilité et fiabilité de la table testées avec précision

Construction

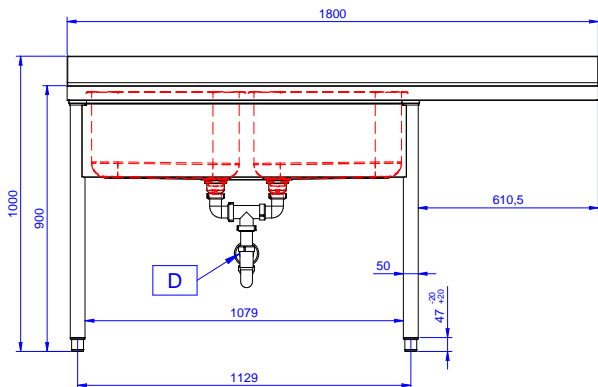
- L'étagère inférieure de 50 mm d'épaisseur, en inox AISI 304, se positionne facilement à 200 mm du sol.
- Pieds ronds en inox AISI 304, 50 mm de diamètre, réglables en hauteur de +0/-50 mm.
- Dosseret de 100 mm avec angle arrondi de 10 mm et 13 mm de profondeur, conçu pour une utilisation adossée à un mur
- La partie inférieure de l'égouttoir reste libre pour pouvoir accueillir un lave-vaisselle frontal.
- Différents robinets sont disponibles en accessoires en fonction des besoins.
- Egouttoir adapté aux opérations de séchage.
- Construction tout inox AISI 304

Accessoires en option

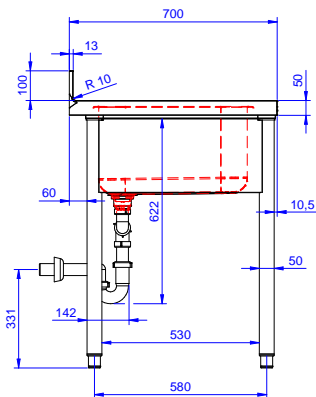
- Double siphon d'évacuation en plastique diam. int. 50mm PNC 850022
- Etagère basse l.1200mm PNC 855282
- Cadre inférieur sur 3 côtés - l.1200mm PNC 855290
- Kit 4 roulettes (dont 2 avec frein) diamètre 100 mm pour armoires (H. totale avec roues= 860mm) PNC 855299
- Douchette rétractable sur enrouleur 10 m PNC 855320
- Douchette rétractable sur enrouleur 15 m PNC 855321
- Robinet avec commande au coude 3/4" PNC 855322
- Mitigeur à coude avec bec de distribution 3/4", 1 seul trou PNC 855323
- Douchette rétractable sur enrouleur 6 m PNC 855327
- Robinet mitigeur commande au pieds 3/4" PNC 855328
- Faux fond droit pour bac 500x500 mm pour gamme standard PNC 895200
- Siphon d'évacuation en plastique PNC 895313 diam. int. 50mm

APPROBATION: _____

Avant

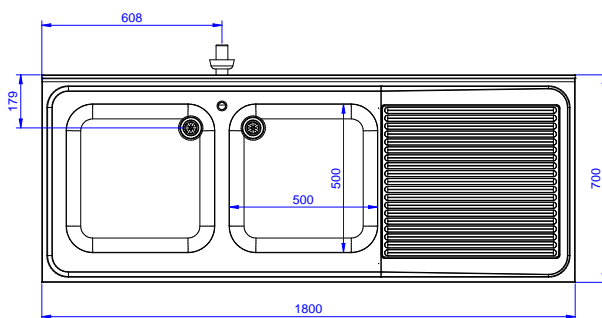


Côté



D = Vidange

Dessus



Informations générales

Largeur extérieure	1800 mm
132940 (LR2DSXPEP)	1800 mm
Profondeur extérieure	700 mm
Hauteur extérieure	900 mm
Hauteur dossier	100 mm
Profondeur dossier	13 mm
Rayon dossier	R=10
Nb de bacs	2
Dimensions bac	500x500xH300
Épaisseur plan de travail	50 mm
Poids net :	80 kg